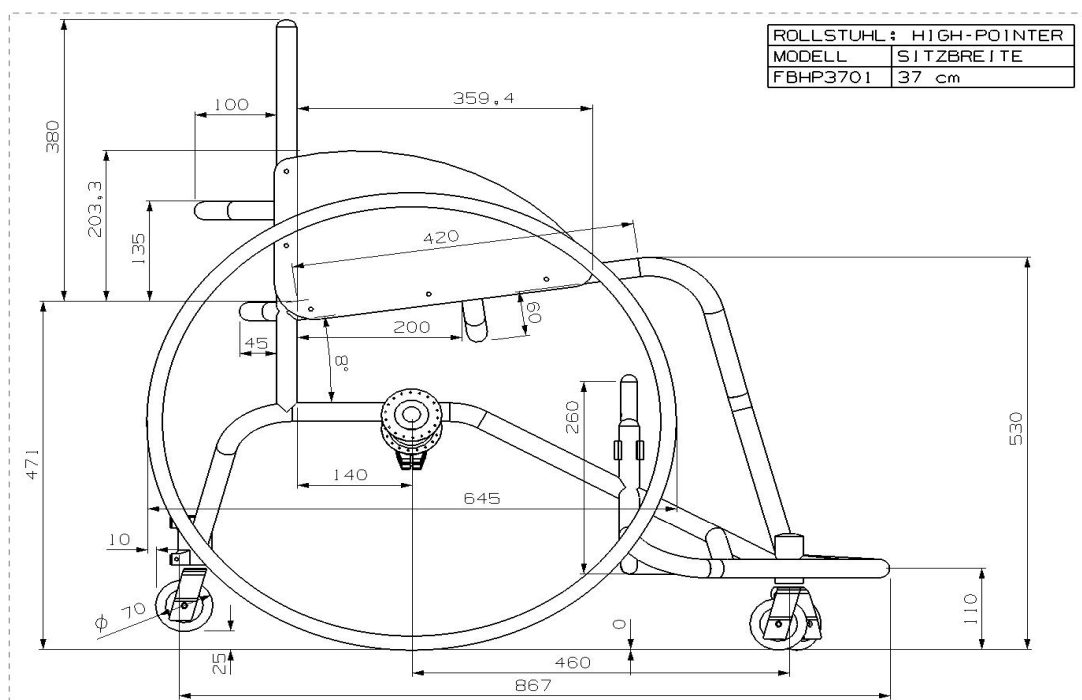


Konfigurationsblatt - Fastbreaker - Endkunden

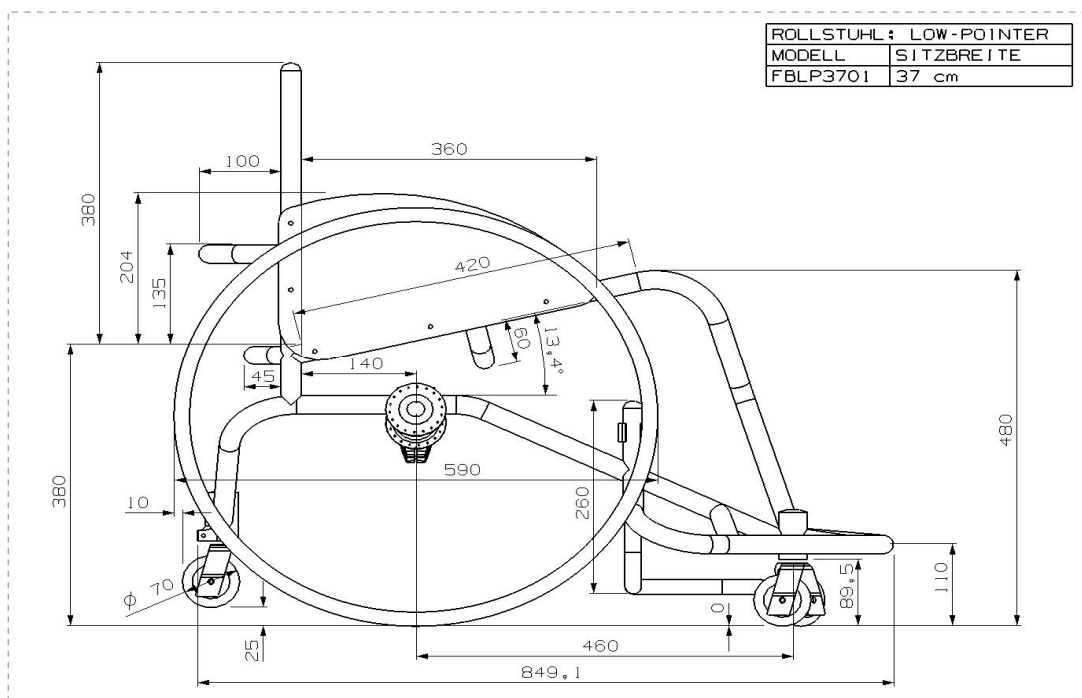
Adresse	Ansprechpartner		Datum
	Sanitätshaus / Sportverein		Telefon

Modell **Sitzbreite**

- | | | | |
|---|--|--|---|
| <input type="checkbox"/> High Pointer - Sitzfläche mit 8° | <input type="checkbox"/> 37 cm
FBHP3701 | <input type="checkbox"/> 41 cm
FBHP4101 | <input type="checkbox"/> 45cm
FBHP4501 |
| <input type="checkbox"/> High Pointer - Sitzfläche mit 0° | <input type="checkbox"/> 37 cm
FBHP3702 | <input type="checkbox"/> 41 cm
FBHP4102 | <input type="checkbox"/> 45cm
FBHP4502 |



- | | | |
|---|--|--|
| <input type="checkbox"/> Low Pointer - Sitzfläche mit 13,4° | <input type="checkbox"/> 37 cm
FBLP3701 | <input type="checkbox"/> 41 cm
FBLP4101 |
|---|--|--|



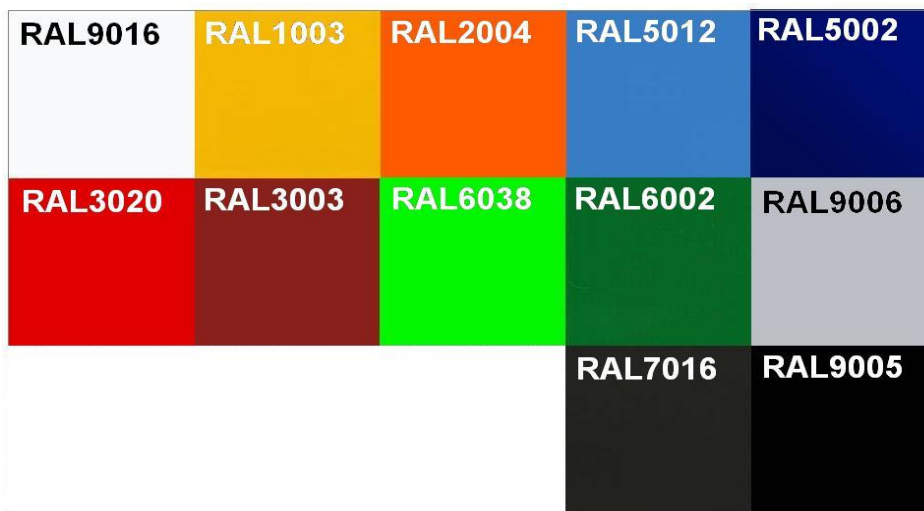
Konfigurationsblatt - Fastbreaker - Endkunden

Basisausstattung

- Starrrahmen mit verstellbarer Achse
- 2 Seitenteile
- Rückenlehne mit Bespannung und Polsterung
- Sitzfläche mit Bespannung und Polsterung
- Sitzgurt
- Antriebsräder mit Edelstahlgreifreifen
- 3 Lenkräder
- 2 Steckachsen 12,7mm
- Höhenverstellbare Fußstütze
- Montagewerkzeug

Farbe

- RAL 1003
- RAL 2004
- RAL 3003
- RAL 3020
- RAL 5002
- RAL 5012
- RAL 6002
- RAL 6038
- RAL 7016
- RAL 9005
- RAL 9006
- RAL 9016
- Alu natur



Zubehör - Optional

- 20mm Sitzbreitenreduzierung (jeweils 10mm pro Seite)



- Verlängerung der Sitzbespannung um
 - 30mm
 - 50mm